

A150

LEVA FISSA "EUROMODEL" CON BOCCOLA FILETTATA



Materiali:

Tecnopolimero speciale rinforzato con fibra di vetro ad alta resistenza.
Resistente ad olii e grassi.

Superficie:

Satinata.

Colore:

Nero (RAL 9011).

Tappo centrale:

Tappo centrale in poliammide grigio (RAL 7035).

Inserti:

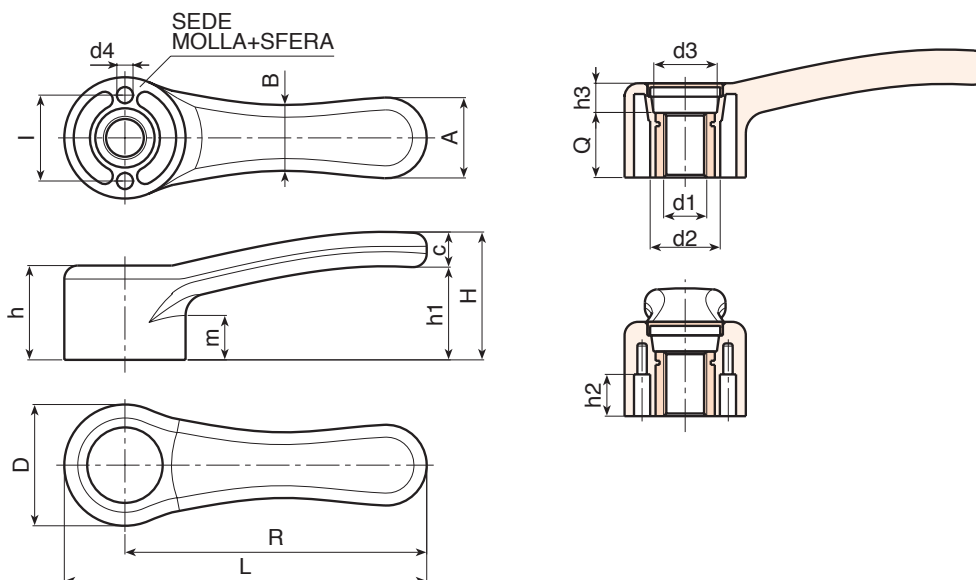
Boccola con foro filettato passante in acciaio zincato, (tolleranza filetto 6H).

Colori alternativi tappo:

Arancio (RAL 2004 cod. 02).
Blu (RAL 5015 cod. 07).
Giallo (RAL 1021 cod. 10).
Rosso (RAL 3000 cod. 16).
Verde (RAL 6024 cod. 17).
Nero (RAL 9011 cod. 01).

Richieste speciali:

- Su richiesta sfere e molle di fissaggio (acciaio zincato).
- Su richiesta e per quantità gli inserti possono essere forniti in materiale diverso.
- Su richiesta e per quantità gli inserti possono essere forniti con rivestimento diverso.
- Su richiesta e per quantità colori come da tabella colori [pag.].



Codice	Art.	L	R	D	H	h	h1	h2	h3	m	l	A	B	c	d2	d3	d4	d16H	Q	
A150068.0001	A150068.TM0601	84.5	68	33	37	25	27	11.5	9	12	24	20	17	10	20	16	4	M6	16	42
A150068.0002	A150068.TM0801	84.5	68	33	37	25	27	11.5	9	12	24	20	17	10	20	16	4	M8	16	40
A150068.0006	A150068.TM1001	84.5	68	33	37	25	27	11.5	9	12	24	20	17	10	20	16	4	M10	16	40
A150086.0001	A150086.TM0801	104	86	36	40	28	29	14	12	13	26	24	19	11	22	18	5	M8	16	72
A150086.0001	A150086.TM1001	104	86	36	40	28	29	14	12	13	26	24	19	11	22	18	5	M10	16	71
A150086.0005	A150086.TM1201	104	86	36	40	28	29	14	12	13	26	24	19	11	22	18	5	M12	16	70
A150112.0004	A150112.TM1201	134.5	112	45	47	36	35	14.5	12	16	32	30	24	13	26	23.5	6	M12	24	99
A150112.0010	A150112.TM1401	134.5	112	45	47	36	35	14.5	12	16	32	30	24	13	26	23.5	6	M14	24	98
A150112.0012	A150112.TM1601	134.5	112	45	47	36	35	14.5	12	16	32	30	24	13	26	23.5	6	M16	24	95
A150142.0001	A150142.TM1401	169.5	142	55	52	40	36	18	13	17.5	40	37	30	16	32	28	8	M14	27	240
A150142.0003	A150142.TM1601	169.5	142	55	52	40	36	18	13	17.5	40	37	30	16	32	28	8	M16	27	235
A150142.0005	A150142.TM1801	169.5	142	55	52	40	36	18	13	17.5	40	37	30	16	32	28	8	M18	27	230